



Magyar Kisállatnemesítők Génmegőrző Egyesülete
Association of Hungarian Small Animal
Breeders for Gene Conservation

H-2100 Gödöllő, Isaszegi út 208. Hungary
Tel: +36-28-511-335; Fax: +36-28-511-359
E-mail: szalay@katki.hu
www.mgedollo.hu

A FODROS TOLLÚ MAGYAR LÚD TENYÉSZTÉSI PROGRAMJA (FEHÉR, SZÜRKE ÉS TARKA SZÍNVÁLTOZAT)

**a fodros tollú magyar lúd 1998. évi tenyésztési programjának módosítása,
a 93/2008. (VII. 24.) FVM rendelet „a védett őshonos állatfajták genetikai
fenntartásának rendjéről” 3.§ (3) bekezdése szerint kiegészített,
egységes szerkezetben**



Gödöllő
2009. június 25.

TARTALOMJEGYZÉK

	Oldal
1. A HÁZILÚD TÖRTÉNETE ÉS JELLEMZŐI	3
A házilúd származása, háziasítása és elterjedése	3
A magyar lúd és fodros tollú változata	3
A fodros tollú magyar lúd részletes fajtaleírása (fajtastandard)	5
Ellátási terület, a fodros tollú magyar lúd jelenlegi helyzete, elit-tenyészetek	7
Termelési tulajdonságok (tájékoztató adatok)	8
2. A TENYÉSZTÉS CÉLJA, MÓDSZERE, ÉS A TÖRZSÁLLOMÁNYOK MEGHATÁROZÁSA	9
A tenyésztés célja	9
A tenyésztés módszere	9
A nukleusz és a fajtafenntartó állomány kijelölésének elvei	10
A törzskönyvi osztályba sorolás rendje, a felderített egyedek törzskönyvbe emelésének előírásai	11
A fajtaazonosság-vizsgálat, a tenyészállat-minősítés és a selejtezés rendje	12
Az MGE génmegőrző-fajtafenntartó programjának tenyésztési alapjai	13
A tenyészállat-szaporítás szabályai	15
Az apaállat-használat szabályai	15
3. AZ ELLENŐRZÉS ÉS IGAZOLÁS RENDJE	16
A tenyészetek ellenőrzésének rendje	16
A származásellenőrzés módja és dokumentálásának rendje	16
4. ADATSZOLGÁLTATÁS	18
Az országos állattenyésztési adatbankba történő adatküldés módja és rendje	18
5. A FORGALMAZÁS, AZ EXPORT ÉS AZ IMPORT SZABÁLYAI	19
Tenyészállat-forgalmazás	19
Az export és import szabályai	19
6. TARTÁSI FELTÉTELEK	20
A törzsalományok in-situ és ex-situ tartási feltételei	20
A természetes tartás és szaporítás	20
7. FELHASZNÁLT ÉS AJÁNLOTT IRODALOM	21
A témakörben az MGE részvételével megjelent fontosabb szakirodalom	21
Ajánlott irodalom – magyar klasszikusok	21
<u>1. sz. melléklet:</u> MGE adatgyűjtő lap a(z) évben lezárt termeléshez	22
<u>2. sz. melléklet:</u> A HU-BA pecsenyelúd tartási feltételei (ajánlás)	23

1. A HÁZILÚD TÖRTÉNETE ÉS JELLEMZŐI

A házilúd származása, háziasítása és elterjedése

Házi ludunk őse minden bizonnyal a *nyári lúd* (*Anser anser*) (egyéb, népies elnevezései: tőkélúd, szürkelúd, márciusi lúd). Élettére rendkívül nagy, Izland szigetétől az Amur folyóig terjedő óriási térség mocsarain és lapályain honos. Elterjedésének északi határa a 69–70. északi szélességi körrel esik egybe, déli határa a 45. szélességi körig terjed. Mint költöző madár, vonulása során az északi félteke nagyon sok területén megtalálható. Hazánkba februárban érkezik, és október-november hónapban távozik. Ritkán itteni telelése is előfordul. A mocsaras és nádas területeket kedveli, ahol fészkelésre és szaporodásra alkalmas helyeket talál. A nyári lúd törzse felül barnásszürke, alul sötétszürke, alsó farokfedőtollai fehérek, az evező- és faroktollak feketés-szürkék. A gúnár tollazata sötét. A csőr és a láb világos hússzínű. A vadludak közül a nyári lúd az egyedüli, amelyik hazánkban költ, a házilúddal könnyen keresztezhető, ivadékaik eredményesen továbbszaporíthatók.

Irodalmi feljegyzések arról tanúskodnak, hogy a lúd háziasítása i. e. kb. 4000 évvel Babilóniában kezdődött. Mivel a faj igen nagy földrajzi területen honos, valószínűsíthető, hogy a háziasítás több időszakban és több földrajzi körzetben is történhetett. A ludat először az ókori Egyiptomban említik tenyésztett háziszárnyasként, ahol *Isis* istennőnek szentelték. Az egyiptomiak i. e. 2800 évvel már lúdentenyésztéssel és hizlalással is foglalkoztak. A libatozás Egyiptomban az élet jelképe volt. A ludat az ókori görögök is tenyésztették és *Perszephoné* szent állataként tisztelték. A rómaiak is komolyan tisztelték ezt az állatfajt, s mint *Mars* és *Juno* szent állatait, templomokban tartották a ludakat. A különös tisztelet elsősorban azzal vívták ki, hogy a *Capitolium*-ot megmászni kívánó gallok támadását gágogásukkal jelezték (i. e. 390-ben). A császárság idején már igen fejlett volt a libahizlalás, a hizott máj különleges csemegének számított. A régi római írók pontos leírásokat közöltek a lúd tenyésztéséről, takarmányozásáról és hizlalásáról.

A ludat a legtöbb nép nagy tiszteletben tartotta, a kódexíráshoz szükséges írotollakat ez az állatfaj szolgáltatta, Kínában pedig a házastársi húség jelképeként tekintették. Valószínű, hogy Közép-Európában a házi lúd már az ókori görögöktől terjedt tovább, de az sem tartható kizártnak, hogy a könnyen szelídíthető vadludat Európa más részein is háziasították.

A magyar lúd és fodros tollú változata

A lúdtartás a Kárpát-medencében általános volt, a helyi, parlagi állományok mindenütt előfordultak. Már a 11. és a 12. században a libák után egyházi tizedet kellett teljesíteni. A parlagi lúdféleségek állományjaiból alakult ki idők folyamán a *magyar parlagi lúd* (az úgynevezett "*magyarlúd*"), amelynek több színváltozata (elsősorban fehér, szürke és tarka) és tájfajtája is ismertté vált (lévai, makói, kisalföldi, balatoni, szegedi stb.)

Az 1800-as évek első felében feltűnt egy fodros tollú lúdféleség, amelyről pontosan nem tudjuk, hogy a hazai parlagi állományok valamelyikéből mutációként jött létre, vagy kelet, illetve dél-kelet felől jutott el hozzánk. Utóbbi feltevést látszik igazolni annak ténye, hogy a fodros ludat népies közhasználatban török, asztraháni, szevasztopoli lúd néven is ismerték. Kétségtelen, hogy eredeti előfordulása a Duna-völgyére és a Fekete-tenger partvidékére szorítkozik és ezen belül legnagyobb létszámban éppen hazánk területén volt fellelhető.

Hreblay (1907) szerint a fodros tollú lúd "... épp oly különlegessége hazánknak, mint az erdélyi kopasznyakú tyúk. Sehol máshol elő nem fordul, csak nálunk." Ma már tudjuk, hogy a fenti megállapítás túloz, ugyanakkor mindkét fajtára itt figyeltek föl és itt vonták tenyésztésbe. *Hreblay* a fodros tollú lúd tenyésztésével kapcsolatban 5–6 tenyésztőről ír, név szerint *Fittler Sándorné* kemenesi és *Szonomár János* óbecsei tenyésztőt említi. Ez utóbbi tenyésztő leveléből idéz, mely szerint a fodros ludak Óbecse környékén már 1844-ben ismertek voltak, felnevelésük könnyebb, mint az emdenié, húruk hófehér, porhanyós, hízás és tömhetőség tekintetében az első helyen állnak, májuk másfélszer nagyobb, mint bármely más lúdé, a toll és a pehely árából pedig az etetési költség fedezhető.

A magyar parlagi ludat és annak változatát a *fodros tollú magyar ludat* méltán sorolhatjuk őshonos fajtáink közé. Arról, hogy létezik-e magyar lúd és kacsa, *Hreblay (1907)* a mindenkor kételkedők számára így ír: "Magyar az mindkettő tetőtől talpig s ha egyes családok ereiben folydogál is pár csöpp külföldi idegen vér, mégis magyar az is, mert hát ennek az áldott magyar földnek, fűnek, víznek olyan a hatása, hogy még a legtelivérből emdeni lúd-apák és pekingi kacsa-mamák dédunokái is szépen észrevétlenül átalakulnak magyarrá, – ha békén hagyjuk őket s nem házasítjuk azokat minduntalan össze importált gavallérokkal."

A lúd a házasítás során nem sokat változott. Teste nagyobb lett, felül és alul széles és lapított, nyaka hosszabb, farka pedig rövidebb. A magyar lúd fehér, szürke és tarka tollszínből, valamint fodros tollú változatban fordul elő.

Az egy éves magyar lúd testsúlya 6,00–8,00 kg (gúnár) és 5,00–6,00 kg (tojó). A gúnár feje keskeny, lapos homlokkal, a fej középhosszú tollakkal vastagon fedett. Csőre csőrőben nagyon erős, közepesen hosszú, narancssárga színű. Szeme nagy, világoskék, nyaka közepesen hosszú, enyhén hajlott. Törzse hosszú, közepes vastagságú, gömbölyded, mellkasa széles, erős és kerek, háta hosszú, széles, enyhén lehajló. A szárny hosszú, szorosán a testhez simuló, zárt, a fark rövid, zárt és vízszintes. A comb erős és vastag. Lábszára függőleges állású, a törzs számára jó támasztékul szolgál, a csőrrel azonos színű. A magyar ludak tollazata testhez simuló, pehelytollazatuk vastag. A tollszín fehér, szürke vagy foltos (tarka) lehet. A tojó testfelépítése megegyezik a gúnáréval. A másodlagos nemi jellegből adódó, apróbb különbségek a rövidebb, vékonyabb és kevésbé hajlott nyak és a kissé mélyebben elhelyezkedő törzs.

A magyar lúd igénytelen, gyorsan növekvő, jól tollasodó, edzett és fáradhatatlanul legelő fajta. A legelővel szemben igénytelen, a takarmányt nagyon jól értékesíti. Húsa kitűnő minőségű és puha, nagy máját a külföldi piacok is nagyra értékelték. Tollhaszna tetemes volt, évente három-négyszer is téphették. Az eredeti magyar lúd éves tojástermelése 20-30 körüli. Értékes, fehér tollú tájfajtái a Balaton vidékén, a Duna és Tisza mellett, Szeged, Makó, Szentés és Dunaszerdahely környékén alakultak ki. Az 1960-as években a magyar lúd alföldi és a dunántúli változata még jól elkülöníthető volt. A magyar lúd és egyes tájfajtái még kis létszámban fellelhetők, megőrzésük lúdtenyésztőink egyik legfontosabb feladata. Különböző színváltozatait magyar őshonos fajtaként, génbankokban tartjuk fenn.

A fodros tollú magyar lúd részletes fajtaleírása (fajtastandard)

A fodros tollú magyar lúd küllemi leírása megegyezik a magyar lúd leírásával, attól tolszerkezetében különbözik.

Testsúly:	Gúnár:	4,00–6,00 kg
	Tojó:	3,00–4,00 kg

A gúnár jellemzői

Fej: Keskeny, lapos homlokkal, a fej középhosszú tollakkal vastagon fedett.

Csőr: Csőrtőben nagyon erős, közepesen hosszú, narancssárga színű.

Szem: Nagy, világoskék.

Nyak: Közepesen hosszú, enyhén hajlott.

Törzs: Hosszú, közepes vastagságú, gömbölyded.

Mellkas: Széles, erősen izmolt, kerek.

Hát: hosszú, széles, enyhén lehajló.

Szárny: Hosszú, szorosan a testhez simuló, zárt, nagy.

Farok: Rövid, zárt, vízszintes.

Comb: Erősen izmolt, vastag.

Lábszár: Független állású, a törzs számára jó támasztékul szolgál, a csőrrel azonos színű.

Tollazat: Testhez simuló, a pehelytollazat vastag.

Színváltozatok: Fehér, szürke, tarka.

A tojó jellemzői

A tojó testfelépítése megegyezik a gúnáréval. A másodlagos nemi jellegből adódó, apróbb különbségek a következők: valamivel rövidebb, vékonyabb és kevésbé hajlott nyak, kissé mélyebben elhelyezkedő törzs.

A fodros tollú magyar lúd sajátosságai

A magyar lúd fodros tollú változata a Kárpát-medence egyik különlegessége. Látványos, testtől elálló tollazata miatt előszeretettel tenyésztették hazánk egyes vidékein. Erdélyben ma is elterjedt. Származása, eredete pontosan nem ismert. Csupán tollainak szerkezetével tér el a magyar lúdtól, őrzi annak tulajdonságait. Elsősorban a szárnyfedőtollak, egyes változatoknál a combtollak, kisebb mértékben a faroktollak hosszúak, puhák és – a tollcséve kettéválásával – szalagszerűen, látványosan fodrozódnak. A tollak fodrozottsága egy gén ($F = frizzled$) által meghatározott, domináns tulajdonság, amely heterozigóta állapotban részleges dominanciát mutat. Ennek megfelelően a heterozigóta egyedek tollazata kevésbé fodros, illetve a fodros toll csak a test egyes részein jelentkezik. A fodros tollú magyar lúdnak – mint a magyar lúdnak általában – különböző (fehér, szürke és tarka) színváltozatai ismeretesek.



Fodros tollú magyar lúd változatok (Gödöllő); Fotó: Szalay István



Normális és fodros lúdtoll; Fotó: Szalay István

Ellátási terület, a fodros tollú magyar lúd jelenlegi helyzete, elit-tenyésztői

Ellátási terület: a Magyar Köztársaság területén működő, tulajdonformától független, az állattenyésztésről szóló 1993. évi CXIV. törvény és a vonatkozó egyéb jogszabályokban felsorolt fajták génmegőrző tenyésztői, amelyek tagjai a Magyar Kisállatnemesítők Génmegőrző Egyesületének, mint a régi magyar baromfifajok és fajták fajtafenntartójának és államilag elismert tenyésztő szervezetének.

A *fodros tollú magyar lúd* 2004-től őshonosként regisztrált fajta, mely jelenleg kizárólag génmegőrzési céllal fenntartott állományokkal rendelkezik. A génbanki állományokból kistenyésztők, családi gazdaságok tenyésztőjét, keltetőjét vagy naposcsibét vásárolhatnak.

A *fodros tollú magyar lúd* nyilvántartott elit-tenyésztői a tenyésztési program benyújtásakor:

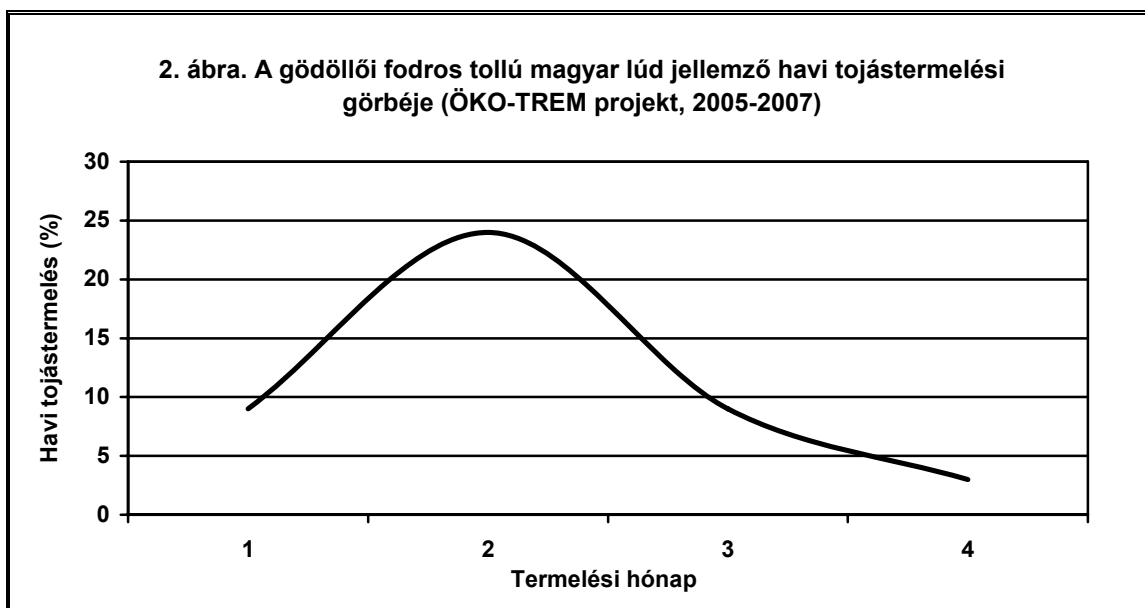
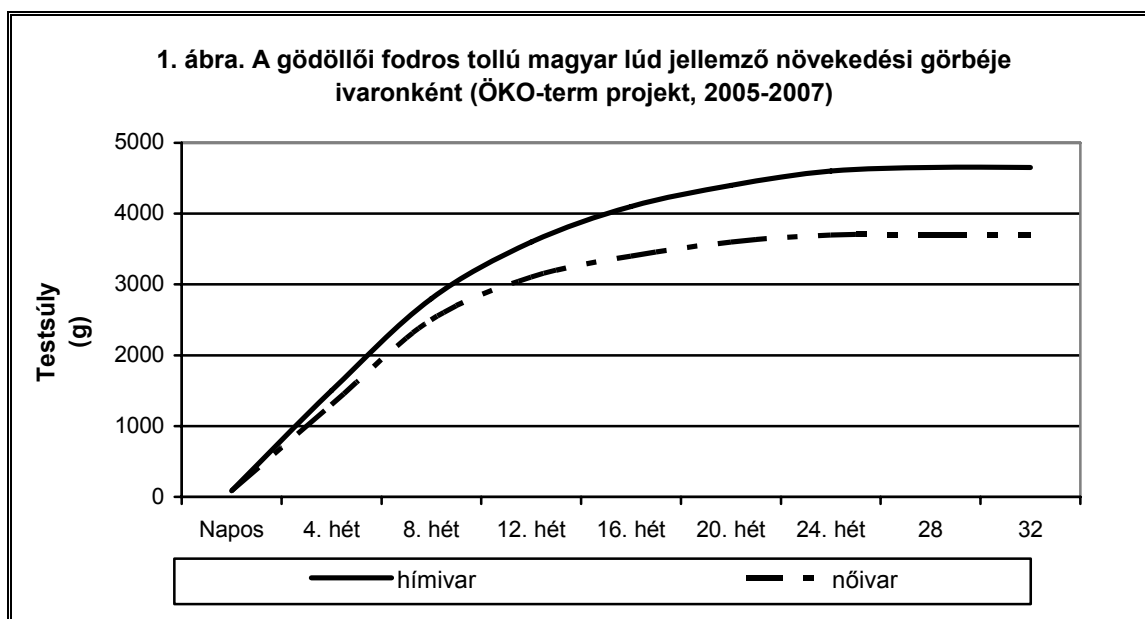
1. *Fehér Sándor, Tápiógyörgye:* A *fodros tollú* magyar lúd génbanki állományának kialakítását *Fehér Sándor* tápiógyörgyei tenyésztő az 1990-es évek elején kezdte, különböző színváltozatú, tanyákról gyűjtött, és Erdélyből behozott egyedekből. A tenyésztet egy vonalként kezeljük, és a tápiógyörgyei és a gödöllői állományok közötti gúnárcserével tartjuk fenn.

2. *ÁTK, Gödöllő:* *Fehér Sándor* tápiógyörgyei tenyésztő állományára alapozva jött létre a KÁTKI *fodros tollú* magyar lúd génbankja 1998-ban. A kutatóintézet a fajtát jelenleg három színváltozatban (fehér, szürke és tarka) tartja fenn, családtenyésztéssel (10-10 család).

3. *Kobza Miklós, Tiszacsege:* Az 1970-es években környékbeli tanyákról gyűjtött, akkor még kizárólag *fodros tollú* magyar ludak tenyésztését a Debreceni Agrártudományi Egyetem tartotta fenn évtizedekig. Az állomány az Egyetem és a Hortobágyi Nemzeti Park megállapodása szerint *Kobza Miklós* tenyésztőhöz került kihelyezésre 2005-ben. A sima tollú és a *fodros tollú* állományok vérfrissítését és az állományok létszámának növelését 2006-2008-ban *Fehér Sándor* tápiógyörgyei tenyésztéséből, és a gödöllői génbanki tenyésztésből származó gunarakkal végeztük. Azóta a tenyésztetben családtenyésztés folyik úgy, hogy az eredeti debreceni állomány zárt populációként is szaporításra került.

4. *Szomor Dezső, Apaj:* Az ÁTK 2007-től a gödöllői baromfi génbanki állomány szaporítása és cseréje során, minden évben az előző évi tenyészállomány egyedeinek egy részét *Szomor Dezső*höz helyezi ki elit-tartalékállományként, további egy éves megőrzésre.

Termelési tulajdonságok (tájékoztató adatok)



2. A TENYÉSZTÉS CÉLJA, MÓDSZERE, ÉS A TÖRZSÁLLOMÁNYOK MEGHATÁROZÁSA

Tenyésztés célja

A Magyarországon őshonos, és helyi fajtaként kialakult magyar lúd fenntartása és szaporítása színváltozatokként, genetikai és fenotípusos megjelenésük fajtastandard szerinti megőrzésével. A fenntartás követelménye az eredeti külső és belső tulajdonságok megtartása a lehető legkisebb génveszteséggel, a beltenyésztés elkerülésével.

A tenyésztés módszere

A génmegőrzésben résztvevő állományok a törzskönyvi besorolás I. osztályához (elit) tartoznak. A II. osztályhoz tartozó törzsállományok ill. egyedek – melyek kizárólag az elit állományoktól származnak, illetve szükség esetén az elit második (vagy további) tojóciklusban termeltetett állományai – képezik az ún. elittartalék-állományt, melynek létszámát úgy kell meghatározni, hogy az elit létszám bármikor pótolható legyen ugyanolyan egyedszámban, genetikai összetételben (vonalak, családok). A génmegőrzés elfogadott szabályai szerint a legfontosabb szempont a fajta biztonsága, amit az elitállományok és a nyilvántartott elitállatok számának szakmai előírások szerinti, folyamatos növelésével kell biztosítani a szükséges létszám (legalább 3000 nőivar és a hozzá tartozó hímivar) eléréséig.

Az elit fokozat minimális követelményrendszere

A fodros tollú magyar lúd fajtafenntartására és génmegőrzésére vonatkozó alapvető előírások: A génveszteség megelőzése érdekében arra kell törekedni, hogy az előírt 1/4 minimális ivararány mellett legalább 10 családot be lehessen állítani úgy, hogy legalább 1 fajtaazonos elit gúnár és legfeljebb 4 elit tojó/család indulási létszám biztosított legyen (vagy többgúnaras törzsek és vonalak esetében a fenti létszámok többszöröse). Minden következő tenyészidényben a hímivarú szaporulat forogjon, így az első család hímivarú szaporulata legkorábban a 11. évben kerül vissza a kiinduló családra, ezzel a beltenyésztés biztonsággal elkerülhetővé válik.

Ha a család- vagy vonaltenyésztés feltételei nem megoldhatók, a tenyészetet egy tenyészcsaládként vagy önálló vonalként kell kezelni, és egy másik elit-tenyészettel együttműködve kell fenntartani, legalább 3 évenkénti gúnárcserével. Az előírt ivararányt az egyes tenyészvonalak/családok szaporítása során kell alkalmazni úgy, hogy az a tenyészállat-szaporítás végéig biztosítható legyen, ezért tartalék gúnarak beállítása is szükséges lehet.

Indokolt esetben a 2. vagy több évre megtartott elitállományok elitként vagy elit-tartalékként, meghosszabbított származási igazolással továbbtenyészthetők.

Az állatok jelölésének módja

Olyan jelölést kell alkalmazni, ami tartós és egyedi. Ennek a legelterjedtebb formája a naposkori szárnyjelző, ami kiegészíthető a felnőtt állatok jelölésére alkalmas szárnyjelzők használatával. Elfogadott jelölési mód még a lábgyűrű, bár ezt ritkán használják, mert az állatok növekedésével folyamatosan cserélni kell.

Tartós jelölési mód – ami önmagában, vagy biztonsági kiegészítésként, és indokolt esetben használható – a naposkori úszóhártya-bevágás is. Az elitállatok jelölése kötelező, a tenyészcsaládok, vonalak megkülönböztethetőségét, és/vagy az egyedi azonosíthatóságot tegye lehetővé. Az elitállományoktól gyűjtött tojások jelölését úgy kell végezni, hogy a tojás származása, eredete (a termelő részpopuláció, család) egyértelműen azonosítható legyen.

A nukleusz és a fajtafenntartó állomány kijelölésének elvei

Nukleusz állomány

Nukleusz állomány kizárólag a BIR szerint elitállományként nyilvántartott állomány lehet, beleértve az egy- vagy többéves elitállományokat is, amelyek tenyésztési szempontból elit-tartaléknak minősülnek abban az esetben, ha az állomány első éves utódai elitként törzskönyvi nyilvántartásba kerültek.

Amennyiben egy adott őshonos baromfifajta nyilvántartott elit-létszáma – az összes tenyészetet figyelembe véve – meghaladja a rendelet mellékletében meghatározott „veszélyeztetett” kategória szerinti 3000-es létszámot, a nukleusz tenyészeteket és állományokat úgy kell kijelölni, hogy nukleusz (elit) tenyészetenként és fajtánként minimum 300 nőivarú egyedszámig az állomány nukleusz állománynak minősüljön úgy, hogy az effektív populációméret elérje vagy meghaladja a 100-at (lásd 1. táblázat). A nukleusz állományok összes létszáma baromfifajtánként max. 3.000 nőivarú egyed.

Az MGE keretében jelenleg fenntartott fajták fenti meghatározás szerinti nukleusz-állományainak nőivarú tenyészállat-létszáma valamennyi fajta esetében lényegesen alacsonyabb, mint 3000. A létszámok növelését célzó, jövőbeni döntések előkészítésére és meghozatalára – azok felmerülésekor – az MGE Tenyésztők Tanácsa, az MGE elnöksége, ill. a közgyűlés jogosult.

1. táblázat. Az effektív populációméret változása a hímivarú és a nőivarú tenyészállatok számának változásával											
Hímivarú tenyészállatok száma	Nőivarú tenyészállatok száma										
	4	10	20	30	40	50	60	80	100	200	500
Effektív populációméret											
1	3	4	4	4	4	4	4	4	4	4	4
2	3	7	7	8	8	8	8	8	8	8	8
4	8	11	13	14	15	15	15	15	15	16	16
10	11	20	27	30	32	34	36	36	36	38	39
20	13	27	40	48	53	57	60	64	67	72	77
50	15	33	57	75	89	100	109	123	133	160	182
100	15	36	67	92	114	133	150	178	200	267	333

Fajtafenntartó állomány

A nukleusz állományból létszám miatt kimaradt, fajtánként 3000-es létszám fölötti elit és elit-tartalék (I. törzskönyvi osztály) kötelezően, a nagyszülő állományok (II. törzskönyvi osztály) egy része feltételesen fajtafenntartó állománynak minősül. A

fajtafenntartó állományok összes létszáma baromfifajtánként legfeljebb 12.000 nőivarú egyed.

Tenyészet (részpopuláció) felszámolása esetén követendő szabályozás

Az MGE elittenyésztői kötelesek mindent elkövetni annak érdekében, hogy egy esetlegesen megszűnő tenyészet genetikai anyaga ne vesszen el. Ennek finanszírozására az MGE az őshonos támogatásokból tartalék-alapot hozhat létre (egyesületi döntés szerint). Nukleusz állomány esetleges felszámolása esetén, végső esetben a tenyészállatokat (vagy azok szaporulatát) térítésmentesen föl kell ajánlani a többi nukleusz állománnyal rendelkező tenyészetnek, ahol külön fajtaként (fajtaváltozatként), új vonalként vagy tenyészcsaládokként a génmegőrzési programba kell illeszteni.

A génbankban megőrzendő szaporítóanyag és genetikai minta meghatározása

Jelenleg baromfi esetében biztonsággal csak élő egyedek tarthatók génbankban (in vivo, in situ). Az in vivo in situ génbankok állományai – amennyiben megfelelnek az egyéb tenyésztési feltételeknek –, tenyészállományként nyilvántartásba vehetők. Szükség esetén in vitro génbanki megőrzésre szövet- vagy vérminta, sperma, ill. csírákorongból nyert pluripotens sejtek vagy max. 3 napos, preparált embrióból készített sejt kultúra javasolható.

A törzskönyvi osztályba sorolás rendje, a felderített egyedek törzskönyvbe emelésének előírásai

Törzskönyvi vagy tenyésztési főkönyvi szabályzat

Az őshonos baromfifajták fajtafenntartója és elismert tenyésztő szervezete az MGE, mely szervezet vezeti a fajták törzskönyvét vagy tenyésztési főkönyvét, a vonatkozó jogszabályok szerint, a 30/1994. (VI.28.) FM rendelet 3. számú mellékletében leírtaknak megfelelően.

Ezek szerint a törzskönyv tagolódása:

- I. osztály: elit fokozat, amelynek állományai (elit, elit-tartalék, több éves elit) csakis az előző elit állomány utódai és egyedei lehetnek. Ezek az állományok képezik a fajtafenntartás és génmegőrzés alapját.
- II. osztály: nagyszülő állományok, amelyek mindig az I. osztályba tartozó állományoktól származnak, a fenntartás szaporító- és tartalék-állományai.
- III. osztály: szülőállományok, melyek az I. és a II. osztályba tartozó állományoktól származhatnak, és elsősorban a végtermék-előállításban játszanak szerepet.

Az egyes osztályokba tartozó állományokról a törzskönyv – elektronikus nyilvántartással – a származási igazolásban rögzítettekén túl tartalmazza az állomány összesített gazdasági értékmérőit (tojástermelés, életképesség, keltethetőség, stb.), az alkalmazott állategészségügyi kezeléseket, a tartás módját. A kiadott származási igazolások nyilvántartásáért, a törzskönyvek vezetéséért és az adatok nyilvántartásáért a tenyésztésvezető a felelős. Az elitállományok egyedeinek, tenyészvonalainak/tenyészcsaládjainak nyilvántartása és alkalmazása a

tenyésztésben a tenyésztő feladata és kötelezettsége (állomány- és tenyésztési napló). Ezek az adatok a törzskönyvben összesített adatként jelennek meg. A törzskönyv elektronikus módon is vezethető, és az MGE honlapján közzétehető.

Tenyészállományok minősítése, besorolása

Tenyészállomány-minősítést csak a TIR és BIR nyilvántartásban szereplő tenyészetek illetve állományok kaphatnak. Ezen belül:

1. Elitállomány csak egyedi- vagy tenyészcsalád szerinti nyilvántartással keltetett elitállománytól szaporítható.
2. A második vagy több éves (vedletett) elitállomány a tárgyévben elit minősítést kaphat (elit-tartalék megjelölést kell alkalmazni abban az esetben, ha az állomány szaporulata már elit minősítést kapott; az elit-tartalék állomány elitállománynak minősül, de az elitállományok szaporításának szabályait ebben az állományban csak külön előírás esetén kell alkalmazni).
3. Indokolt esetben több elitállomány és több elit-korcsoport összevonása az egyéb tenyésztési és génmegőrzési szempontok teljes körű betartása mellett engedélyezhető, a vonatkozó BIR előírások szerint.
4. Az egyedi vagy családellenőrzés nélkül keltetett tenyészállatok a következő tenyésztési fokozatba (törzskönyvi osztály) kerülhetnek, az alábbiak szerint:
Elitből (I. törzskönyvi osztály): nagyszülő, szülőpár, végtermék,
nagyszülőből (II. törzskönyvi osztály): szülőpár, végtermék
szülőpárból (III. törzskönyvi osztály): csak végtermék keltethető.

Új, felderített egyedek, állományok törzskönyvezésének szabályai

Az MGE több terepi vizsgálatot végzett a Kárpát-medencében az elmúlt 10 évben a helyi baromfifajták és fajtaváltozatok felderítésére. Különösen a peremvidékeken, és alföldi tanyákon számos helyi fajtaváltozat, ill. a génmegőrzésbe vont fajták fenotípusosan fajtaazonos egyedei találhatóak, amelyek egy része – veszélyeztetettsége miatt – mindenképpen megőrzésre szorul (pl. a magyar lúd jelenlegi tenyésztési részben Erdélyből, részben tanyasi környezetből begyűjtött, majd fől szaporított, fajtaazonos állományokon alapulnak).

Új egyedek vagy állományok törzskönyvezését az MGE Tenyésztők Tanácsa engedélyezheti, az alábbiak szerint:

A fenotípus alapján fajtaazonosnak vagy új fajtaváltozatnak minősülő, felderített egyedek állategészségügyi karantén ill. tesztszaporítás (azonos fajtájú, törzskönyvezett egyeddel végzett, lehetőleg reciprok tesztpárosítás) után új családokat alapító állományként a tenyésztésben figyelembe vehetők. Új fajtaváltozatok kialakítása esetén a tesztpárosítás a felderített egyedek között történik, a fenotípusos fajtabélyegek öröklődhetőségének meghatározására. Anyagi forrás rendelkezésre állása esetén a fenti fenotípusos vizsgálatok és tesztkeresztetések DNS-vizsgálatokkal kiegészíthetők.

Az egyes fajtaváltozatok indokolt esetben önálló fajtaként bejelenthetők.

A fajtaazonosság-vizsgálat, a tenyészállat-minősítés és a selejtezés rendje

Fajtaazonos egyednek tekintendő a BIR szerint fajtatizta tenyészállományként nyilvántartott, MGE származási igazolással és MGSzH „Hatósági Bizonyítvány”-nyal rendelkező, az MGE tenyésztési programja szerint tenyésztett, különböző

tenyésztési fokozatba tartozó (elit, nagyszülő, szülő) állomány és annak szaporulata, mint tenyészállat vagy végtermék.

A minősítést a fajtajelleg alapján, elsősorban küllemi szempontok szerint az elitállományokban kell végezni. A fajtajellegnek nem megfelelő egyedek selejtezése és a hímivarú tenyészállatok selejtezése az előírt ivararány szerinti létszám beállításának figyelembevételével engedélyezett. Nukleusz (elit) állományokban az általános génmegőrzési irányelvek szerint termelési célú direkt szelekció nem végezhető.

A selejtezés a keltetési, nevelési és törzsésítési időszakokhoz kötődik. A selejtezés szempontjai: testforma, kornak megfelelő fejlettség, egészségi állapot, tollazat színe, fejlettsége, bőr-, láb- és csőrszín.

A teljesítményvizsgálat

Az „őshonos” baromfifélék teljesítményvizsgálata a változatlan formában történő fennmaradást, a génvesztés megelőzését célozza, ami sok esetben a valamilyen tulajdonságban pozitív irányban kiugró egyedek kiszűrését is jelentheti. Fajtafenntartást érintő központi teljesítményvizsgálat nincs, ez gyakorlatilag minden beolvasztást megelőzően, és a termelő állományokban megtörténik a következő szempontok alapján:

- küllemi bírálat,
- testsúlymérés,
- termelő állományok tojástermelése, szaporasága (termékenység, keltethetőség)
- tojások minősége

Mindezek a fajtaleírásban foglaltakkal összhangban jelentik az illető fajta teljesítményvizsgálati eredményeit.

Az MGE génmegőrző-fajtafenntartó programjának tenyésztési alapjai

Kis létszámú állományok esetén: Pedigrétenyésztés

Egy génmegőrzésbe vont állományon belül a pedigré pontos ismerete lehetőséget nyújt arra, hogy minden egyed számára azonos esélyt nyújtsunk a továbbszaporodásra. Ideális esetben, rögzített létszámú populáció fenntartásában valamennyi hímivarú állat egy hímivarú utódja és valamennyi nőivarú állat egy nőivarú utódja képezi a következő generációt. A pedigré alapján végzett szaporítás a beltenyésztés elkerülését és az állomány hosszú távú, génvesztés nélküli fenntartását teszi lehetővé. A módszer alkalmas nagyon kis létszámú populációk beltenyésztetté válásának elkerülésére is, amennyiben a populációméretet egyidejűleg és gyorsan növeljük.

Nagyobb létszámú állományok esetén: vonal- és/vagy családtenyésztés

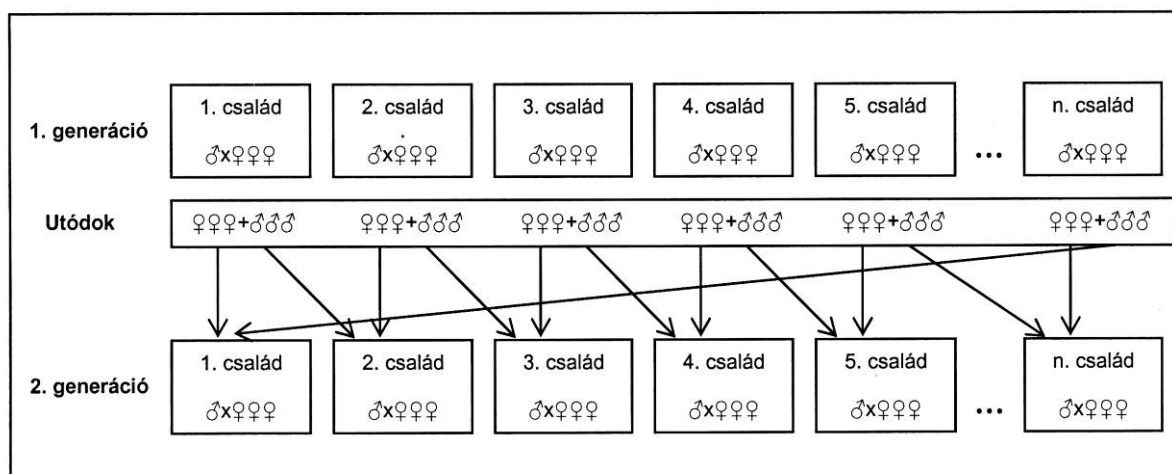
Vonaltenyésztés: Nagyobb létszámú populációk esetén hatékony génmegőrzési módszerként alkalmazható a populáció alpopulációkra (vonalakra) osztása, és ezt követően az alpopulációk közötti ciklikus tenyészállat-csere. Ha egy populációt vonalakra osztunk, nyilvánvaló, hogy minden vonal egyedszáma lényegesen kisebb, mint az eredeti populáció létszáma. Ezért a vonalakon belül jelentősen megnő a beltenyésztettség és a drift által okozott génvesztés. Annak a valószínűsége azonban nagyon kicsi, hogy az egyes vonalak véletlenszerű allélgyakoriság-

változása azonos irányú, ezért a vonalakra osztás – megfelelő számú vonal esetén – a génmegőrzésben jól alkalmazható eljárás. A vonalakon belüli pedigrétenyésztéssel, és a vonalak közötti ciklikus tenyészállat-cserével, a teljes populáció genetikai változatossága jó eredménnyel, hosszú távon fenntartható.

A vonaltenyésztés a gyakorlatban úgy is megvalósítható nagyobb génvesztés nélkül, hogy a vonalakon belül 8–10 generáción keresztül beltenyésztést végeznek, majd ezt követően keresztezik a különböző vonalakat. A módszer hátránya, hogy a beltenyésztés során a vonal szaporodó képessége csökken, ez pedig – szélsőséges esetben – egyes vonalak elvesztéséhez, ezáltal a teljes populáció genetikai változatosságának csökkenéséhez vezet.

A vonaltenyésztés nagyon kis létszámú populációk fenntartására nem alkalmas, mert a túlságosan kis létszámú vonalak nagyon gyorsan beltenyésztetté válnak, ami a vonalak szaporaságának gyors csökkenése révén az egész populáció fennmaradását veszélyezteti.

Családtenyésztés: Viszonylag kis létszámú populációk fenntartására alkalmas módszer a családtenyésztés, amikor az egy (vagy több) hímivarú és a hozzá beosztott nőivarú tenyészállatoktól (családoktól) nyert, azonos számú utódok képezik a következő generációt úgy, hogy a család nőivarú egyedei az eredeti családban maradnak, míg a hímivar rotációszerűen a következő családba kerül át (3. ábra). A módszer a hímivar családokon belüli, a szaporítási időszakban végzett, rotációszerű cseréjével és a minimálisan javasolt 10 család számának növelésével tovább javítható, az effektív populációméret növelése révén.



3. ábra. Családtenyésztéses génmegőrzési eljárás a hímivar rotációjával. A nőivarú utódok a következő generációban a szülőkkel megegyező számú családban maradnak, a hímivarú utódok – a szelekciót követően – a sorszám szerinti, következő családba kerülnek át.

Nukleusz állományok esetében a családtenyésztés kötelező, a pedigré- és családtenyésztés kombinációja pedig javasolt feltétel. Amennyiben egy kis létszámú, de génmegőrzés szempontjából értékes tenyészletben (nukleusz állományban) a családtenyésztés feltételei a tartásmód (pl. tanyasi tartás) miatt nem megoldhatók, a tenyészletet egy tenyészcsaládként vagy önálló vonalként kell kezelni, és egy másik nukleusz tenyészlettel együttműködve kell fenntartani, a hímivarú tenyészállatok legalább 3 évenkénti cseréjével.

A tenyészállat-szaporítás szabályai

A génmegőrzés alapját az elit fokozatú egyedek állományai képezik. Utánpótlásra csak ezen állományoktól származó tenyésztőjás keltethető. Az ismert származás alapvető feltétel.

A tenyésztőjásgyűjtés csak akkor kezdődhet, ha a tojások mérete és súlya eléri a fajtára jellemző értéket. A tenyésztőjásgyűjtésre a beólasztást követő két héten túli időpontok és a termelési szint 20%-on felüli értéke az irányadó. A keltetés csak az MGSzH által engedélyezett és ellenőrzött keltetőkben történhet. A tenyésztőjás kezelése, a naposállatok nevelése a fajra, fajtára vonatkozó állategészségügyi követelmények betartása mellett (Állategészségügyi Szabályzat), meghatározott technológia alkalmazásával történhet.

Az apaállat-használat szabályai

Nukleusz állományokban a megengedett legnagyobb ivararány a magyar lúd szaporítása esetén 1♂:4♀. Az elitszaporítás kizárólag fajtaazonos gunarakkal végezhető. Ennek során egy- vagy többgunaras családok vagy vonalak is használhatók. A kötelező ivararány a tenyészidőszakban végrehajtott gúnárcserével is beállítható, azonban a lúd esetében a vonalak/családok hím- és nőivarú állatainak összeszoktatásához hosszabb idő (legalább 2 hónap) szükséges a tenyészidőszakot megelőzően, ezt az esetleges gúnárcserénél figyelembe kell venni. Több évig tartott tenyészállomány esetén a tojók fiatal hímivarú tenyészállattal párosíthatók. Elitállományok esetében, ha a család- vagy vonalenyésztés feltételei nem megoldhatók, a tenyészanyagot egy tenyészcsaládként vagy önálló vonalként kell kezelni, és egy másik nukleusz tenyészettel együttműködve kell fenntartani, legalább 3 generációnkénti gúnárcserével.

Elitállományokban, vonal-vagy családtenyésztés esetén a fenti ivararányt az egyes tenyészvonalak/családok szaporítása során kell alkalmazni úgy, hogy az előírt legnagyobb ivararány a tenyészállat-szaporítás végéig biztosítható legyen, ezért tartalék apaállatok beállítása is szükséges lehet.

3. AZ ELLENŐRZÉS ÉS IGAZOLÁS RENDJE

A tenyészetek ellenőrzésének rendje

A tenyésztési ellenőrzéseket az MGE által kijelölt személyek, lehetőség szerint az MGSzH Központ munkatársával közösen végzik, és az ellenőrzés eredményét jegyzőkönyvben rögzítik. Nukleusz- és fajtafenntartó állomány kijelölést kapott elitállományok ellenőrzése évente legalább egy alkalommal kötelező.

Egyéb állományok (nagyszülő-, szülő- és végtermék) vizsgálata igény esetén, külön megállapodás szerint, az elit (nukleusz) állományra kidolgozott ellenőrzési rend szerint történik.

Elit (nukleusz és fajtafenntartó) állományok ellenőrzése

Az ellenőrzés kiterjed:

- a személyi feltételekre,
- a tenyésztési program végrehajtására,
- az állomány létszámára, az állomány/egyed/vonal/család-nyilvántartás feltételeire (tenyésztési, állomány- és/vagy ólnapló),
- a tenyésztési, szaporítási (keltetési) feltételekre,
- a tartási előírások betartására,
- a takarmányozási előírások betartására,
- az állategészségügyi feltételek betartására,
- a tenyésztő hatóság (MGSzH Központ), a Baromfi Információs Rendszer (BIR) és a fajtafenntartó MGE által előírt adatszolgáltatási kötelezettségek teljesítésére.

A származásellenőrzés módja és dokumentálásának rendje

A származásellenőrzés alapvető feltétele az egyedi és/vagy a család/vonal jelölése. A fajtatisztán fenntartott őshonos állományok származási igazolását az elismert tenyésztő szervezet adja ki. Ennek tartalmaznia kell minden olyan adatot, ami az állomány azonosításához és BIR regisztrációjához szükséges. Az igazolás elektronikus úton is megküldhető a tenyésztő hatóság és a tenyésztő részére.

A származási igazolások rendje

A származási igazolásokat (4. ábra) az MGE tenyésztésvezetője adja ki az MGE közgyűlése által az igazolásban szereplő létszám alapján meghatározott térítési díj ellenében. A származási igazolásban a tenyésztési célból letelepített naposállat létszáma szerepel, amely alapján az állomány BIR nyilvántartásba kerül. Tenyész (törzs)állományokra a származási igazolást a szükséges BIR bizonylatok és állategészségügyi hatósági igazolások megléte esetén, a tenyésztő kérésére az MGE bocsátja ki, és egyidejűleg – az előírt határidők betartásával – megküldi az MGSzH központnak. Az MGE a beolazott és átminősített, MGE által előzetesen ellenőrzött tenyészállat- (törzs) létszám ismeretében, a keltetés évét követő január 1-et, ill. több évig tartott állományok esetében a következő termelési év január 1-et követően kitöltött BIR adatközlő lapot ellenjegyzi és megküldi az MGSzH Központnak. Az MGSzH által kiadott „Hatósági Bizonyítvány” rögzíti a támogatható létszámot is. A származási igazolás első éves állományok esetében a kelést követő

termelési év december 31-ig, több éves állományok esetén az eredeti származási igazolás lejártát követő január 1-től a tárgyév december 31-ig érvényes. Az MGSZH és az MGE által kiadott, az elitállományok származását és regisztrációját igazoló okiratok a törzskönyv részét képezik, és azokat az MGE saját honlapján közzéteszi. Végtermék tojóállomány ill. vágóállat fajtához tartozását végtermékre kiállított MGE származási igazolás igazolja. Ebben az esetben a "Törzskönyvi osztály" helyén „végtermék” megjelölést kell alkalmazni.

Származási igazolás (minta) (4. ábra):

A származási igazolás sorszáma			
MGSZH törzsállomány azonosító szám			
MGE törzskönyvi szám			
Tenyésztő szervezet	neve	Magyar Kisállatnemésítők Génmegőrző Egyesülete	
	címe	2100 Gődöllő, Isaszegi út 208.	
Tenyésztő	MGSZH kódja	10007574	
	neve		
Tulajdonos	címe		
	neve		
Tartó	címe		
	neve		
Tartási hely:			
Tenyésztet kódja:			
Faj			
Fajta			
MgSzh fajtakód			
Törzskönyvi osztály (I. elit, II. nagyszülő, III. szülő), vagy végtermék			
Az állomány génmegőrzési besorolása (nukleusz és/vagy fajtafenntartó állomány esetén)		«Kép» M I N T A	
Kelés dátuma			
Kelés helye (keltető kódja)			
A napos állatok jelölése			
BIR szállítólevél száma (napos)			
Eredeti (szülő) törzsállomány	MgSzh azonosító száma	A tenyésztőállománytól származó tenyész- vagy keltetőtojások jelölése	
	MGE törzskönyvi száma		
Telepített napos létszám (db)	Hímivar		
	Nőivar		
	Vegyes ivar		
A származási igazolás kelte			
A származási igazolás érvényessége			
Tenyésztésvezető aláírása. Tenyésztő szervezet bélyegzője		Dr. Szalay István <i>István Szalay</i> PH	
Meghosszabbítva: (Dátum, aláírás)			

4. ADATSZOLGÁLTATÁS

Az országos állattenyésztési adatbankba történő adatküldés módja és rendje

Az MGE adatszolgáltatása a BIR előírásai szerint:

- Az MGE a keltetett és tenyésznövendékként letelepített állományokról származási igazolást állít ki, amit megküld az MGSzH-nak, a BIR nyilvántartásba vételre.
- A tenyésztő (tartó) a baromfi törzsállomány termelésbe állításáról készült *Bejelentő lapot*, mely tartalmazza a törzsállomány létszámát (átminősített tenyészállat-létszámot) és a kapcsolódó eseményeket (állomány összevonása, szétbontása, szállítás más tenyészetből), az MGSzH-hoz történő benyújtás előtt minden esetben köteles előzetesen az MGE-hez jóváhagyásra benyújtani. Kizárólag az MGE tenyésztésvezetője által ellenjegyzett *Bejelentő lap* küldhető be a tenyésztő hatóságához.
- Támogatási programba vonható állományokra (nukleusz, fajtafenntartó, I. és II. törzskönyvi osztály) az MGSzH Hatósági Bizonyítványt állít ki, mely – az eredeti adatokon kívül – ivaronként tartalmazza a tárgyévi beolazott tenyészállat-létszámot. Támogatott állományok esetén a Hatósági Bizonyítványban szereplő létszám a támogatás alapja. Az MGE a végleges igazolást a www.mgegodollo.hu honlapján közzéteszi.
- Az egyes törzsállományok termeléséről összeállított adatgyűjtő lapok (1. sz. melléklet) megküldése a tenyésztő hatóság részére.

A tenyésztő vagy tartó adatszolgáltatása – a BIR előírásain túl – az MGE részére

- Törzsállomány keltetésének adatai, a származási igazolás kiállításához,
- Törzsállomány tenyésztési, tartási, állategészségügyi kezelési feltételeivel és azok változásával kapcsolatos adatszolgáltatás,
- Aláírt és kitöltött BIR Bejelentő lap, amit az MGE tenyésztésvezetőjének ellenjegyzésével az MGE küld meg az MGSzH részére.
- Törzsállományok éves termelési adatainak beküldése az 1. sz. melléklet szerint (MGE adatgyűjtő lap).

5. A FORGALMAZÁS, AZ EXPORT ÉS AZ IMPORT SZABÁLYAI

Tenyészállat-forgalmazás

Tenyészállat (és fajtatiszta végtermék) kizárólag az MGE által kiállított származási igazolással forgalmazható, melyben a tenyésztési fokozat (törzskönyvi osztály) egyértelműen feltüntetésre került. Származási igazolás nélkül forgalmazott, igazolhatóan fajtatiszta egyedek kizárólag génmegőrzési célból és alapos indokkal kerülhetnek vissza a tenyésztésbe. Az MGE tagság az elitállományoktól származó tenyészállatokat forgalmazó tulajdonosok, tenyésztők és tartók számára kötelező, szülőpár és végtermék forgalmazása esetén ajánlott feltétel.

Elitállományok esetében a forgalmazás további feltételei a következők:

Alap esetben elitállomány nem forgalmazható. Az állomány átadható másik tartónak (tenyésztőnek), amennyiben az új tartási helyen a génmegőrzés feltételei és a Tenyésztési program betartása, ill. az egyéb jogszabályi feltételek adottak. A tartó (tenyésztő) köteles átadni az állományt, amennyiben ennek elmaradása a fajtafenntartást és génmegőrzést veszélyezteti. Elit besorolású tenyészlet átadásához az MGE valamennyi elit-tenyésztőjéből álló Tenyésztők Tanácsa határozata szükséges.

Az átadás feltételeire vonatkozóan az alábbiakat kell betartani:

Elit- és elittartalék-állomány esetén az MGE jóváhagyásával a tartási kötelezettség jogkövetkezményekkel együtt átadható a termelő tenyészállatok elit-szaporítását megelőzően az ellenőrzött, pedigrés tenyésztojás (bejelentés: március 31-ig) ill. az elit-szaporítást követően a növendék elit-állomány, szaporítás hiányában az eredeti állomány átadásával (bejelentés: szeptember 30-ig).

Az export és import szabályai

Termelő elitállomány, elitként gyűjtött és nyilvántartott tenyésztojás és elitként szaporított növendék nem exportálható.

Nagyszülő, szülőpár és végtermék, az adott tenyésztési fokozatra kiállított származási igazolással exportálható.

Import csak a fajtaazonos egyedek génbanki behozatala esetén, egyedi elbírálás szerint, és kívánatosan csak a Kárpát-medence területéről engedélyezett.

Fajtaazonos végtermékek forgalmazásának szabályait, annak felmerülésekor az MGE külön szabályzatban rögzíti.

6. TARTÁSI FELTÉTELEK

A törzsállományok in-situ és ex-situ tartási feltételei

Elit (nukleusz) állományok esetében kötelező a kifutós tartás, amely az ökológiai előírások szerinti kifutónagyság esetén minősíthető in-situ tartásnak (természetesen az egyéb tartási feltételek rendelkezésre állása esetén). Ez a lúdfaj esetén legalább 15 m²/egyed. Ennél kisebb kifutóterület esetén ex situ tartásról beszélünk, de a kifutó mérete ebben az esetben sem lehet kisebb, mint a zárt istálló területe. Hosszú távon kívánatos a HU-BA őshonos baromfi végtermék programra kidolgozott tartási feltételek kialakítása a tenyészállományokra is, amely a későbbiekben az in situ tartás feltételeként kerülhet a tenyésztési programba. Jelenleg ennek tenyésztelepi infrastrukturális feltételei nem adottak. A HU-BA tartási feltételek részleteit a 2. számú melléklet tartalmazza.

A természetes tartás és szaporítás

Az MGE, mint a régi magyar baromfifajták tenyésztő szervezete és fajtafenntartója, kifejezetten támogatja a magyar őshonos baromfifajták természetes tartását, keltetését és nevelését (kotióssal), különösen kiskerti, tanyasi tartási feltételek esetén, azonban a természetes szaporítási mód jelenleg a BIR rendszer nyilvántartása szerint nem értelmezhető, ezért nyilvántartott törzsállományokban csak egyedi elbírálás szerint, külön MGE engedéllyel végezhető. A kottlasi hajlam fenntartása a nukleusz (elit) állományokban ettől függetlenül kötelező feltétel, amit az elitállomány-szaporításának a csúcstermelési időszakra történő időzítésével kell indirekt módon biztosítani.

Kelt Gödöllőn, 2009. június 25-én

Dr. Szalay István
az MGE elnöke



7. FELHASZNÁLT ÉS AJÁNLOTT IRODALOM

A témakörben az MGE részvételével megjelent fontosabb szakirodalom

- Szalay I. (2001) A baromfitenyésztés és tartás az ökológiai állattenyésztésben. In: Ökológiai gazdálkodás. Szerk. Radics László. Dinasztia Kiadó, Budapest, pp. 281-290.
- Papp M., Szalay I. szerk. (2001) Hagyományos kisállattartás. Baromfi és házinyúl. Mezőgazda Kiadó, Budapest, 287 p.
- Szalay I. (2002) Régi magyar baromfifajták. Old Hungarian Poultry. (magyar és angol nyelven). Mezőgazda Kiadó, Budapest. 111 p.
- Szalay I. (2003) A régi magyar baromfifajták. In: Tózsér J., Bedő S. (szerk.) Történelmi háziállatfajtáink enciklopédiája. Mezőgazda Kiadó, Budapest.
- Szalay I., Máray G. (2003) A védett és érzékeny természeti területek állattenyésztése. In: Ángyán J., Tardy J., Vajnáné Madarassy A. (szerk.) Védett és érzékeny természeti területek mezőgazdálkodása. Mezőgazda kiadó, Budapest.
- Szalay I. (szerk.) (2004) Alternatív baromfitenyésztés és –tartás. Mezőgazda Kiadó, Budapest. 321 p.
- Szalay I. (2006) A régi magyar baromfifajták eredetvédelme. In: Magyar Gazda Európában. 6. kiegészítő kötet, 2006. április, C 4.4/1-14 p. RAABE Tanácsadó és Kiadó Kft., Budapest.
- Tóth Sándor – Szalay István (szerk.) (2008) A haszonállatfajok szelekciója. Mezőgazda Kiadó, Budapest. 214 p.
- Szalay István – Kovácsné Gaál Katalin (2008) A régi magyar baromfifajták génmegőrzés keretében. In: Tibay Gy. (szerk.): A veszélyeztetett háziállatfajták fenntartása, hasznosítása az Európai Unióban és Magyarországon. SZIE-GTK-VATI, Szent István Egyetemi Kiadó, Budapest. 147-168 p.
- MGE honlap: www.mgegodollo.hu

Ajánlott irodalom – magyar klasszikusok

- Báldy Bálint (1954) A baromfi tenyésztése. Mezőgazdasági Kiadó, Budapest.
- Báldy Bálint (1958) Házimadarak. In: Magyarország állatvilága. XXI. kötet, Aves – Madarak. Szerk.: Székessy V., Akadémiai Kiadó, Budapest.
- Báldy Bálint, Beke László, Biszkup Ferenc, Lacza Béla, Németh Józsefné, Pápai Gábor, Wettstein Ferenc (1955) Baromfitenyésztés. In: Állattenyésztők kézikönyve. Szerk. Kecskés S., Mentler L. és Németh B. Mezőgazdasági Kiadó, Budapest.
- Bögre János (szerk.) (1968) Kacsa-, lúd-, pulyka- és gyöngytyúktenyésztés kézikönyve. Mezőgazdasági Könyvkiadó, Budapest. 339 p.
- Csukás Zoltán (1935) A gazdasági baromfiak tenyésztése. "Pátria" Irodalmi Vállalat és Nyomdai Részvénytársaság, Budapest.
- Csukás Zoltán (1955) Baromfitenyésztés. Mezőgazdasági Kiadó, Budapest.
- Fajtajelleírása a Magyarországon leggyakrabban előforduló baromfifajtáknak. (1932) "Pátria" Irodalmi Vállalat és Nyomdai Részvénytársaság, Budapest.
- Horn Artúr (1955) Általános állattenyésztés. Mezőgazdasági Kiadó, Budapest.
- Horn Artúr (szerk.) (1976) Állattenyésztés. 1-3. Mezőgazdasági Kiadó, Budapest
- Legismertebb baromfifajtáknak jellegleírása (standard). (1913) "Pátria" Irodalmi Vállalat és Nyomdai Részvénytársaság, Budapest.
- Matolcsi János (1975) A háziállatok eredete. Mezőgazdasági Kiadó, Budapest.
- Rodiczky Jenő (1902) Körültekintés a baromfitenyésztés összes ágain. Pallas Részvénytársaság Nyomdája, Budapest.
- Székessy Vilmos (szerk.) (1958) Magyarország állatvilága. XXI. kötet, Aves – Madarak. Akadémiai Kiadó, Budapest.
- Tóth Pál (1956) A baromfitenyésztés kézikönyve. Mezőgazdasági Kiadó, Budapest.
- Winkler János (1921) Baromfitenyésztés. "Pátria" Irodalmi Vállalat és Nyomdai Részvénytársaság, Budapest.
- Winkler János (1922) Baromfiólak és baromfitenyésztési eszközök. Pátria Irodalmi Vállalat és Nyomdai Rt., Budapest. 110 p.
- Winkler János (1929) Vezérfonál a parlagi baromfiak nemesítéséhez. "Pátria" Irodalmi Vállalat és Nyomdai Részvénytársaság, Budapest.

1. sz. melléklet

MGE adatgyűjtő lap a(z) évben lezárt termeléshez

Tenyésztő szervezet	Magyar Kisállatnemesítők Génmegőrző Egyesülete (MGE)
Kód (8jegyű)	10007574
Tenyésztő	
Tartó	

Állomány azonosító							
faj							
fajta							
törzskönyvi osztály							
MGSZH szám (6jegyű)							
Induló /napos/ létszám							
dátum							
hímivar							
nőivar							
vegyes							
Elhullás nevelés alatt (db)							
hímivar							
nőivar							
vegyes							
egyéb kiesés v. selejt							

Beólasztott (db) (kg)							
dátum							
hímivar							
nőivar							
Tojástermelés (dátum)							
5% termelés elérésekor							
30% termelés elérésekor							
csúcstermelés elérésekor							
termelési ciklus végén							
Tojástermelés (db)							
összes							
keltetésre alkalmas							
keltetésre került							
kikelt csibe							
Elhullás termelés alatt (db)							
hímivar							
nőivar							
egyéb kiesés v. selejt							

Új tenyészállomány szaporítása							
MGSZH szám							
növendék vegyesivar							
nőivar							
hímivar							

Kelt: év hó nap

.....
a tenyésztésért felelős
vezető aláírása

2. sz. melléklet**A HU-BA PECSENYELÚD TARTÁSI FELTÉTELEI (AJÁNLÁS)**

A HU-BA program előírásai szerint, ellenőrzöten tartott, kizárólag magyar őshonos baromfifajtákhoz tartozó végtermékek márkázott termékként kerülhetnek forgalomba, melynek márkajele (minőségtanúsító védjegy) és végtermék-előállításra vonatkozó előírásai az alábbiak:

A HU-BA PECSENYELÚD TERMÉKELŐÁLLÍTÁS SZABÁLYAI	
	
A telepítési és tartási sűrűség:	Legfeljebb 6 hetes korig: 10 állat/m ² induló létszámra 6 hetes kor után: 5 állat/m ² ,
Az összes betelepített istállóterület gazdaságonként nem haladhatja meg az	1600 m ² -t.
Alom mennyisége	legalább 1 kg alomanyag/állat
Egy istálló:	szélessége legfeljebb a hosszúság fele
Egy istállóban tartható állatlétszám:	legfeljebb 1000 állat
Egy telepen tartható állatlétszám:	legfeljebb 2000 állat
Az istállók távolsága	legalább 30 méter
A kibúvónyílások (tolóajtós kijáratok) szélessége, összes hossza	legalább 0,5 méter , 5 méter homlokzatra legalább 1 méter
Egy kibúvónyílás magassága	legalább 0,5 méter
Az állatok kifutóra mehetnek:	legkésőbb 6 hetes kortól, naponta legalább 9.00 h-tól napnyugtáig
A kifutó nagy része növényzettel fedett és legalább az alábbi terület biztosított:	25 m²/állat
Kifutó váltás	2-3 havonta
Az állatok fajtája	Kizárólag származási igazolással rendelkező magyar lúd, fodros tollú magyar lúd, illetve a magyar lúd és a fodros tollú magyar lúd keresztezése
A takarmánykeverék összetétele a hizlalás időszakában	35 napos korig nincs korlátozás 36 napos kortól állati eredetű zsiradék tilos legalább 50% fehérjetartalmú sovány húsliszt legfeljebb 3% halliszt minimum 75% gabonataralmú takarmány vagy a recepturától függően a hizlalás időszakában minimum 70% gabona + legfeljebb 15% gabonaipari melléktermék 42 napos kortól folyamatos szemestakarmány- és zöldtakarmány-kiegészítés (vagy zöld növényzettel fedett kifutó) kötelező, illetve vízen tartás ajánlott.
A legkorábbi vágási kor:	98 nap
Élősúly	Legalább 3, legfeljebb 5 kg

Karkasz átlagos súlya	Legalább 2,3 kg
Szállítás a vágóhídra	legfeljebb 2 óra és 100 km
A vágás és a csomagolás közti idő	legfeljebb 24 óra
Fogyaszthatóság	legfeljebb 17 nap (előhűtött termék) legfeljebb 10 hónap (fagyasztott termék)